

Panasonic

Panasonic

JQ1-18V-F

Частка нумар:

Вытворца / Вытворца:

Апісанне Прадукта

лісткі:

RoHS Статус

карабель 3

перасылка Шлях

JQ1-18V-F

Panasonic

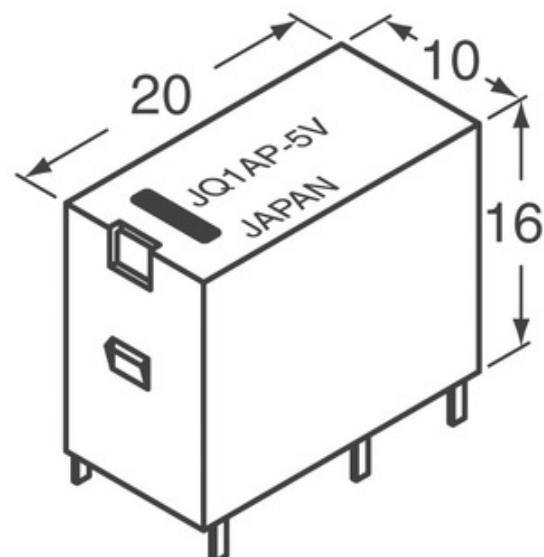
JQ RELAY 1 FORM C 18V

 JQ1-18V-F.pdf

 Свінец / Адпавядае RoHS


Ганконг

DHL/Fedex/TNT/UPS/EMS



Малюнак можа быць прадстаўленне. См спецыфікацыі дэталю прадукту.

характарыстыкі JQ1-18V-F

ЧАСТКА НУМАР	JQ1-18V-F
ВЫТВОРЦА	Panasonic
АПІСАННЕ	JQ RELAY 1 FORM C 18V
БЕССВИНЦОВЫЙ СТАТУС / СТАТУС ROHS	Свінец / Адпавядае RoHS
СПЕЦЫФІКАЦЫЯ	 JQ1-18V-F.pdf
СЕРЫЯ	*
ВІЛЬГАЦЬ УЗРОВЕНЬ АДЧУВАЛЬНАСЦІ (MSL)	1 (Unlimited)
ВЫТВОРЦА СТАНДАРТНАЕ ЧАС	12 Weeks
БЕССВИНЦОВЫЙ СТАТУС / СТАТУС ROHS	Lead free / RoHS Compliant
ПАДРАБЯЗНАЕ АПІСАННЕ	Relay Coil

Якія адносяцца тэгі

Panasonic JQ1-18V-F	Дыстрыб'ютар JQ1-18V-F	Пастаўшчык JQ1-18V-F
Кошт JQ1-18V-F	Фотаздымкі JQ1-18V-F	Выява JQ1-18V-F
JQ1-18V-F PDF-ліст	Загрузіце ліст дадзеных JQ1-18V-F	Ліст дадзеных JQ1-18V-F
Запас JQ1-18V-F	Купіце JQ1-18V-F	Купіце Panasonic JQ1-18V-F
Panasonic JQ1-18V-F	Пастаўшчык Panasonic	Дыстрыб'ютар Panasonic
Panasonic JQ1-18V-F	Panasonic - Consumer Division JQ1-18V-F	Panasonic - Consumer Electronics Corp. JQ1-18V-F
Panasonic Battery Group JQ1-18V-F	Panasonic Electric Works - ACSD JQ1-18V-F	Panasonic Electronic Components - Semiconductor Pr JQ1-18V-F
Panasonic - ATG JQ1-18V-F	Panasonic - BSG JQ1-18V-F	Panasonic - DTG JQ1-18V-F
Panasonic Electric Works JQ1-18V-F	Panasonic Electronic Components JQ1-18V-F	Panasonic Industrial Automation Sales JQ1-18V-F
Panasonic Semiconductor JQ1-18V-F		

Спадарожныя тавары



JQ1-6V-F

вытворцы: Panasonic
 апісанне: RELAY GENERAL PURPOSE SPDT 5A 6V
 у запасе: Out stock

RFQ



JQ1-5V

вытворцы: Panasonic
 апісанне: RELAY GENERAL PURPOSE SPDT 5A 5V
 у запасе: Out stock

RFQ



JQ1-3V

вытворцы: Panasonic
 апісанне: RELAY GENERAL PURPOSE SPDT 5A 3V
 у запасе: Out stock

RFQ



JQ1-24V

вытворцы: Panasonic
 апісанне: RELAY GEN PURPOSE SPDT 5A 24V
 у запасе: Out stock

RFQ



JQ1-5V-F

вытворцы: Panasonic
 апісанне: RELAY GENERAL PURPOSE SPDT 5A 5V
 у запасе: Out stock

RFQ



JQ1-48V

вытворцы: Panasonic
 апісанне: RELAY GEN PURPOSE SPDT 5A 48V
 у запасе: Out stock

RFQ



JQ1-48V-F

вытворцы: Panasonic
 апісанне: RELAY GEN PURPOSE SPDT 5A 48V
 у запасе: 100 pcs

RFQ



JQ1-6V

вытворцы: Panasonic
 апісанне: RELAY GENERAL PURPOSE SPDT 5A 6V
 у запасе: Out stock

RFQ



JQ1-12V

вытворцы: Panasonic
 апісанне: RELAY GEN PURPOSE SPDT 5A 12V
 у запасе: Out stock

RFQ



JQ1-18V

вытворцы: Panasonic
 апісанне: RELAY GEN PURPOSE SPDT 5A 18V
 у запасе: Out stock

RFQ



JQ1-24V-F

вытворцы: Panasonic
 апісанне: RELAY GEN PURPOSE SPDT 5A 24V
 у запасе: Out stock

RFQ



JQ1-12V-F

вытворцы: Panasonic
 апісанне: RELAY GEN PURPOSE SPDT 5A 12V
 у запасе: Out stock

RFQ